

## उत्तरमाला

### प्रश्नावली 1.1

1. (i), (iv), (v), (vi), (vii) और (viii) समुच्चय हैं।
2. (i)  $\in$  (ii)  $\notin$  (iii)  $\notin$  (vi)  $\in$  (v)  $\in$  (vi)  $\notin$
3. (i)  $A = \{-3, -2, -1, 0, 1, 2, 3, 4, 5, 6\}$  (ii)  $B = \{1, 2, 3, 4, 5\}$   
 (iii)  $C = \{17, 26, 35, 44, 53, 62, 71, 80\}$  (iv)  $D = \{2, 3, 5\}$   
 (v)  $E = \{T, R, I, G, O, N, M, E, Y\}$  (vi)  $F = \{B, E, T, R,\}$
4. (i)  $\{x : x = 3n, n \in \mathbb{N} \text{ और } 1 \leq n \leq 4\}$  (ii)  $\{x : x = 2^n, n \in \mathbb{N} \text{ और } 1 \leq n \leq 5\}$   
 (iii)  $\{x : x = 5^n, n \in \mathbb{N} \text{ और } 1 \leq n \leq 4\}$  (iv)  $\{x : x \text{ एक सम प्राकृत संख्या है}\}$   
 (v)  $\{x : x = n^2, n \in \mathbb{N} \text{ और } 1 \leq n \leq 10\}$
5. (i)  $A = \{1, 3, 5, \dots\}$  (ii)  $B = \{0, 1, 2, 3, 4\}$   
 (iii)  $C = \{-2, -1, 0, 1, 2\}$  (iv)  $D = \{L, O, Y, A\}$   
 (v)  $E = \{\text{फरवरी, अप्रैल, जून, सितंबर, नवंबर}\}$   
 (vi)  $F = \{b, c, d, f, g, h, j\}$
6. (i)  $\leftrightarrow$  (c) (ii)  $\leftrightarrow$  (a) (iii)  $\leftrightarrow$  (d) (iv)  $\leftrightarrow$  (b)

### प्रश्नावली 1.2

1. (i), (iii), (iv)
2. (i) परिमित (ii) अपरिमित (iii) परिमित (iv) अपरिमित (v) परिमित
3. (i) अपरिमित (ii) परिमित (iii) अपरिमित (iv) परिमित (v) अपरिमित
4. (i) हाँ (ii) नहीं (iii) हाँ (iv) नहीं
5. (i) नहीं (ii) हाँ
6.  $B = D, E = G$

### प्रश्नावली 1.3

1. (i)  $\subset$  (ii)  $\not\subset$  (iii)  $\subset$  (iv)  $\not\subset$  (v)  $\not\subset$  (vi)  $\subset$   
 (vii)  $\subset$
2. (i) असत्य (ii) सत्य (iii) असत्य (iv) सत्य (v) असत्य (vi) सत्य
3. चूँकि  $\{3, 4\} \in A$ , (v) चूँकि  $1 \in A$ , (vii) चूँकि  $\{1, 2, 5\} \subset A$  (viii), चूँकि  $3 \notin A$ ,  
 (ix) चूँकि  $\phi \subset A$ , (xi) चूँकि  $\phi \subset A$
4. (i)  $\phi \{a\}$ , (ii)  $\phi, \{a\}, \{b\}, \{a, b\}$   
 (iii)  $\phi, \{1\}, \{2\}, \{3\}, \{1, 2\}, \{1, 3\}, \{2, 3\}, \{1, 2, 3\}$  (iv)  $\phi$
5. 1
6. (i)  $[-4, 6]$  (ii)  $(-12, -10)$  (iii)  $[0, 7)$   
 (iv)  $[3, 4]$

7. (i)  $\{x : x \in \mathbb{R}, -3 < x < 0\}$  (ii)  $\{x : x \in \mathbb{R}, 6 \leq x \leq 12\}$   
 (iii)  $\{x : x \in \mathbb{R}, 6 < x \leq 12\}$  (iv)  $\{x \in \mathbb{R} : -23 \leq x < 5\}$   
 9. (iii)

### प्रश्नावली 1.4

1. (i)  $X \cup Y = \{1, 2, 3, 5\}$  (ii)  $A \cup B = \{a, b, c, e, i, o, u\}$   
 (iii)  $A \cup B = \{x : x = 1, 2, 4, 5 \text{ या संख्या } 3 \text{ का गुणज}\}$   
 (iv)  $A \cup B = \{x : 1 < x < 10, x \in \mathbb{N}\}$  (v)  $A \cup B = \{1, 2, 3\}$   
 2. हाँ,  $A \cup B = \{a, b, c\}$  3. B  
 4. (i)  $\{1, 2, 3, 4, 5, 6\}$  (ii)  $\{1, 2, 3, 4, 5, 6, 7, 8\}$  (iii)  $\{3, 4, 5, 6, 7, 8\}$   
 (iv)  $\{3, 4, 5, 6, 7, 8, 9, 10\}$  (v)  $\{1, 2, 3, 4, 5, 6, 7, 8\}$   
 (vi)  $\{1, 2, 3, 4, 5, 6, 7, 8, 9, 10\}$  (vii)  $\{3, 4, 5, 6, 7, 8, 9, 10\}$   
 5. (i)  $X \cap Y = \{1, 3\}$  (ii)  $A \cap B = \{a\}$  (iii)  $\{3\}$  (iv)  $\phi$  (v)  $\phi$   
 6. (i)  $\{7, 9, 11\}$  (ii)  $\{11, 13\}$  (iii)  $\phi$  (iv)  $\{11\}$   
 (v)  $\phi$  (vi)  $\{7, 9, 11\}$  (vii)  $\phi$   
 (viii)  $\{7, 9, 11\}$  (ix)  $\{7, 9, 11\}$  (x)  $\{7, 9, 11, 15\}$   
 7. (i) B (ii) C (iii) D (iv)  $\phi$   
 (v)  $\{2\}$  (vi)  $\{x : x \text{ एक विषम अभाज्य संख्या है}\}$  8. (iii)  
 9. (i)  $\{3, 6, 9, 15, 18, 21\}$  (ii)  $\{3, 9, 15, 18, 21\}$  (iii)  $\{3, 6, 9, 12, 18, 21\}$   
 (iv)  $\{4, 8, 16, 20\}$  (v)  $\{2, 4, 8, 10, 14, 16\}$  (vi)  $\{5, 10, 20\}$   
 (vii)  $\{20\}$  (viii)  $\{4, 8, 12, 16\}$  (ix)  $\{2, 6, 10, 14\}$   
 (x)  $\{5, 10, 15\}$  (xi)  $\{2, 4, 6, 8, 12, 14, 16\}$  (xii)  $\{5, 15, 20\}$   
 10. (i)  $\{a, c\}$  (ii)  $\{f, g\}$  (iii)  $\{b, d\}$   
 11. अपरिमेय संख्याओं का समुच्चय 12. (i) F (ii) F (iii) T (iv) T

### प्रश्नावली 1.5

1. (i)  $\{5, 6, 7, 8, 9\}$  (ii)  $\{1, 3, 5, 7, 9\}$  (iii)  $\{7, 8, 9\}$   
 (iv)  $\{5, 7, 9\}$  (v)  $\{1, 2, 3, 4\}$  (vi)  $\{1, 3, 4, 5, 6, 7, 9\}$   
 2. (i)  $\{d, e, f, g, h\}$  (ii)  $\{a, b, c, h\}$  (iii)  $\{b, d, f, h\}$   
 (iv)  $\{b, c, d, e\}$

3. (i)  $\{x : x \text{ एक विषम प्राकृत संख्या है}\}$   
 (ii)  $\{x : x \text{ एक सम प्राकृत संख्या है}\}$   
 (iii)  $\{x : x \in \mathbf{N} \text{ और } x \text{ संख्या } 3 \text{ का गुणज नहीं है}\}$   
 (iv)  $\{x : x \text{ एक धन भाज्य संख्या है अथवा } x = 1\}$   
 (v)  $\{x : x \in \mathbf{N} \text{ और } x \text{ एक धन पूर्णांक है जो } 3 \text{ से भाज्य नहीं है या जो } 5 \text{ से भाज्य नहीं है}\}$   
 (vi)  $\{x : x \in \mathbf{N} \text{ और } x \text{ एक पूर्ण वर्ग संख्या नहीं है}\}$   
 (vii)  $\{x : x \in \mathbf{N} \text{ और } x \text{ एक पूर्ण घन संख्या नहीं है}\}$   
 (viii)  $\{x : x \in \mathbf{N} \text{ और } x = 3\}$  (ix)  $\{x : x \in \mathbf{N} \text{ और } x = 2\}$   
 (x)  $\{x : x \in \mathbf{N} \text{ और } x < 7\}$  (xi)  $\{x : x \in \mathbf{N} \text{ और } x > \frac{9}{2}\}$
6. A' सभी समबाहु त्रिभुजों का समुच्चय है।  
 7. (i) U (ii) A (iii)  $\phi$  (iv)  $\phi$

### प्रश्नावली 1.6

1. 2                      2. 5                      3. 50                      4. 42  
 5. 30                      6. 19                      7. 25, 35                      8. 60

### अध्याय 1 पर विविध प्रश्नावली

1.  $A \subset B, A \subset C, B \subset C, D \subset A, D \subset B, D \subset C$   
 2. (i) असत्य (ii) असत्य (iii) सत्य (iv) असत्य (v) असत्य  
 (vi) सत्य  
 7. असत्य                      12. हम मान सकते हैं कि,  $A = \{1, 2\}, B = \{1, 3\}, C = \{2, 3\}$   
 13. 325                      14. 125                      15. (i) 52 (ii) 30                      16. 11

### प्रश्नावली 2.1

1.  $x = 2$  और  $y = 1$                       2.  $A \times B$  में अवयवों की संख्या 9 है।  
 3.  $G \times H = \{(7, 5), (7, 4), (7, 2), (8, 5), (8, 4), (8, 2)\}$   
 $H \times G = \{(5, 7), (5, 8), (4, 7), (4, 8), (2, 7), (2, 8)\}$   
 4. (i) असत्य  
 $P \times Q = \{(m, n) (m, m) (n, n), (n, m)\}$   
 (ii) सत्य

(iii) सत्य

5.  $A \times A = \{(-1, -1), (-1, 1), (1, -1), (1, 1)\}$   
 $A \times A \times A = \{(-1, -1, -1), (-1, -1, 1), (-1, 1, -1), (-1, 1, 1), (1, -1, -1), (1, -1, 1), (1, 1, -1), (1, 1, 1)\}$
6.  $A = \{a, b\}$ ,  $B = \{x, y\}$
8.  $A \times B = \{(1, 3), (1, 4), (2, 3), (2, 4)\}$   
 $A \times B$  के  $2^4 = 16$  उपसमुच्चय हैं
9.  $A = \{x, y, z\}$  और  $B = \{1, 2\}$
10.  $A = \{-1, 0, 1\}$ ,  
 $A \times A$  के शेष अवयव  $(-1, -1), (-1, 1), (0, -1), (0, 0), (1, -1), (1, 0), (1, 1)$  हैं।

### प्रश्नावली 2.2

1.  $R = \{(1, 3), (2, 6), (3, 9), (4, 12)\}$   
 $R$  का प्रांत =  $\{1, 2, 3, 4\}$   
 $R$  का परिसर =  $\{3, 6, 9, 12\}$   
 $R$  का सह प्रांत =  $\{1, 2, \dots, 14\}$
2.  $R = \{(1, 6), (2, 7), (3, 8)\}$   
 $R$  का प्रांत =  $\{1, 2, 3\}$   
 $R$  का परिसर =  $\{6, 7, 8\}$
3.  $R = \{(1, 4), (1, 6), (2, 9), (3, 4), (3, 6), (5, 4), (5, 6)\}$
4. (i)  $R = \{(x, y) : y = x - 2, x = 5, 6, 7 \text{ के लिए}\}$   
(ii)  $R = \{(5, 3), (6, 4), (7, 5)\}$ .  $R$  का प्रांत =  $\{5, 6, 7\}$ ,  $R$  का परिसर =  $\{3, 4, 5\}$
5. (i)  $R = \{(1, 1), (1, 2), (1, 3), (1, 4), (1, 6), (2, 4), (2, 6), (2, 2), (4, 4), (6, 6), (3, 3), (3, 6)\}$   
(ii)  $R$  का प्रांत =  $\{1, 2, 3, 4, 6\}$   
(iii)  $R$  का परिसर =  $\{1, 2, 3, 4, 6\}$
6.  $R$  का प्रांत =  $\{0, 1, 2, 3, 4, 5\}$   
 $R$  का परिसर =  $\{5, 6, 7, 8, 9, 10\}$
7.  $R = \{(2, 8), (3, 27), (5, 125), (7, 343)\}$
8.  $A$  से  $B$  में संबंधों की संख्या =  $2^6$
9.  $R$  का प्रांत =  $Z$   
 $R$  का परिसर =  $Z$

### प्रश्नावली 2.3

1. (i) हाँ, प्रांत =  $\{2, 5, 8, 11, 14, 17\}$ , परिसर =  $\{1\}$

- (ii) हाँ, प्रांत =  $(2, 4, 6, 8, 10, 12, 14)$ , परिसर =  $\{1, 2, 3, 4, 5, 6, 7\}$   
 (iii) नहीं
2. (i) प्रांत =  $\mathbf{R}$ , परिसर =  $(-\infty, 0]$   
 (ii) फलन का प्रांत =  $\{x : -3 \leq x \leq 3\}$   
 (iii) फलन का परिसर =  $\{x : 0 \leq x \leq 3\}$
3. (i)  $f(0) = -5$  (ii)  $f(7) = 9$  (iii)  $f(-3) = -11$
4. (i)  $t(0) = 32$  (ii)  $t(28) = \frac{412}{5}$  (iii)  $t(-10) = 14$  (iv) 100
5. (i) परिसर =  $(-\infty, 2)$  (ii) परिसर =  $[2, \infty)$  (iii) परिसर =  $\mathbf{R}$

### अध्याय 2 पर विविध प्रश्नावली

2. 2.1 3. फलन का प्रांत, संख्याओं 6 और 2 को छोड़कर शेष वास्तविक संख्याओं का समुच्चय है।
4. प्रांत =  $[1, \infty)$ , परिसर =  $[0, \infty)$
5. प्रांत =  $\mathbf{R}$ , परिसर = ऋणतेर वास्तविक संख्याएँ
6. परिसर =  $[0, 1)$
7.  $(f + g)x = 3x - 2$  8.  $a = 2, b = -1$  9. (i) नहीं (ii) नहीं (iii) नहीं  
 $(f - g)x = -x + 4$
- $\left(\frac{f}{g}\right)x = \frac{x+1}{2x-3}, x \neq \frac{3}{2}$
10. (i) हाँ, (ii) नहीं 11. नहीं 12.  $f$  का परिसर =  $\{3, 5, 11, 13\}$

#### प्रश्नावली 3.1

1. (i)  $\frac{5\pi}{36}$  (ii)  $-\frac{19\pi}{72}$  (iii)  $\frac{4\pi}{3}$  (iv)  $\frac{26\pi}{9}$
2. (i)  $39^\circ 22' 30''$  (ii)  $-229^\circ 5' 27''$  (iii)  $300^\circ$  (iv)  $210^\circ$
3.  $12\pi$  4.  $12^\circ 36'$  5.  $\frac{20\pi}{3}$  6.  $5 : 4$
7. (i)  $\frac{2}{15}$  (ii)  $\frac{1}{5}$  (iii)  $\frac{7}{25}$

प्रश्नावली 3.2

1.  $\sin x = -\frac{\sqrt{3}}{2}$ ,  $\operatorname{cosec} x = -\frac{2}{\sqrt{3}}$ ,  $\sec x = -2$ ,  $\tan x = \sqrt{3}$ ,  $\cot x = \frac{1}{\sqrt{3}}$

2.  $\operatorname{cosec} x = \frac{5}{3}$ ,  $\cos x = -\frac{4}{5}$ ,  $\sec x = -\frac{5}{4}$ ,  $\tan x = -\frac{3}{4}$ ,  $\cot x = -\frac{4}{3}$

3.  $\sin x = -\frac{4}{5}$ ,  $\operatorname{cosec} x = -\frac{5}{4}$ ,  $\cos x = -\frac{3}{5}$ ,  $\sec x = -\frac{5}{3}$ ,  $\tan x = \frac{4}{3}$

4.  $\sin x = -\frac{12}{13}$ ,  $\operatorname{cosec} x = -\frac{13}{12}$ ,  $\cos x = \frac{5}{13}$ ,  $\tan x = -\frac{12}{5}$ ,  $\cot x = -\frac{5}{12}$

5.  $\sin x = \frac{5}{13}$ ,  $\operatorname{cosec} x = \frac{13}{5}$ ,  $\cos x = -\frac{12}{13}$ ,  $\sec x = -\frac{13}{12}$ ,  $\cot x = -\frac{12}{5}$

6.  $\frac{1}{\sqrt{2}}$

7. 2

8.  $\sqrt{3}$

9.  $\frac{\sqrt{3}}{2}$

10. 1

प्रश्नावली 3.3

5. (i)  $\frac{\sqrt{3}+1}{2\sqrt{2}}$  (ii)  $2 - \sqrt{3}$

प्रश्नावली 3.4

1.  $\frac{\pi}{3}, \frac{4\pi}{3}, n\pi + \frac{\pi}{3}, n \in \mathbf{Z}$

2.  $\frac{\pi}{3}, \frac{5\pi}{3}, 2n\pi \pm \frac{\pi}{3}, n \in \mathbf{Z}$

3.  $\frac{5\pi}{6}, \frac{11\pi}{6}, n\pi + \frac{5\pi}{6}, n \in \mathbf{Z}$

4.  $\frac{7\pi}{6}, \frac{11\pi}{6}, n\pi + (-1)^n \frac{7\pi}{6}, n \in \mathbf{Z}$

5.  $x = \frac{n\pi}{3}$  or  $x = n\pi, n \in \mathbf{Z}$

6.  $x = (2n+1)\frac{\pi}{4}$ , or  $2n\pi \pm \frac{\pi}{3}, n \in \mathbf{Z}$

7.  $x = n\pi + (-1)^n \frac{7\pi}{6}$  or  $(2n+1)\frac{\pi}{2}, n \in \mathbf{Z}$

8.  $x = \frac{n\pi}{2}$ , or  $\frac{n\pi}{2} + \frac{3\pi}{8}$ ,  $n \in \mathbf{Z}$

9.  $x = \frac{n\pi}{3}$ , or  $n\pi \pm \frac{\pi}{3}$ ,  $n \in \mathbf{Z}$

## अध्याय 3 पर विविध प्रश्नावली

8.  $\frac{\sqrt{5}}{5}, \frac{2\sqrt{5}}{5}, -\frac{1}{2}$

9.  $\frac{\sqrt{6}}{3}, -\frac{\sqrt{3}}{3}, -\sqrt{2}$

10.  $\frac{\sqrt{8+2\sqrt{15}}}{4}, \frac{\sqrt{8-2\sqrt{15}}}{4}, 4+\sqrt{15}$

## प्रश्नावली 5.1

1.  $3+i0$

2.  $0+i0$

3.  $0+i1$

4.  $14+28i$

5.  $2-7i$

6.  $-\frac{19}{5} - \frac{21i}{10}$

7.  $\frac{17}{3} + i\frac{5}{3}$

8.  $-4+i0$

9.  $-\frac{242}{27} - 26i$

10.  $-\frac{22}{3} - i\frac{107}{27}$

11.  $\frac{4}{25} + i\frac{3}{25}$

12.  $\frac{\sqrt{5}}{14} - i\frac{3}{14}$

13.  $0+i1$

14.  $0 - i\frac{7\sqrt{2}}{2}$

## प्रश्नावली 5.2

1.  $2, \frac{-2\pi}{3}$

2.  $2, \frac{5\pi}{6}$

3.  $\sqrt{2} \left( \cos \frac{-\pi}{4} + i \sin \frac{-\pi}{4} \right)$

4.  $\sqrt{2} \left( \cos \frac{3\pi}{4} + i \sin \frac{3\pi}{4} \right)$

5.  $\sqrt{2} \left( \cos \frac{-3\pi}{4} + i \sin \frac{-3\pi}{4} \right)$

6.  $3(\cos \pi + i \sin \pi)$       7.  $2\left(\cos \frac{\pi}{6} + i \sin \frac{\pi}{6}\right)$       8.  $\cos \frac{\pi}{2} + i \sin \frac{\pi}{2}$

**प्रश्नावली 5.3**

1.  $\pm\sqrt{3}i$       2.  $\frac{-1 \pm \sqrt{7}i}{4}$       3.  $\frac{-3 \pm 3\sqrt{3}i}{2}$       4.  $\frac{-1 \pm \sqrt{7}i}{-2}$   
 5.  $\frac{-3 \pm \sqrt{11}i}{2}$       6.  $\frac{1 \pm \sqrt{7}i}{2}$       7.  $\frac{-1 \pm \sqrt{7}i}{2\sqrt{2}}$       8.  $\frac{\sqrt{2} \pm \sqrt{34}i}{2\sqrt{3}}$   
 9.  $\frac{-1 \pm \sqrt{(4-\sqrt{2})}i}{2}$       10.  $\frac{-1 \pm \sqrt{7}i}{2\sqrt{2}}$

**अध्याय 5 पर विविध प्रश्नावली**

1.  $2 - 2i$       3.  $\frac{307+599i}{442}$   
 5. (i)  $\sqrt{2}\left(\cos \frac{3\pi}{4} + i \sin \frac{3\pi}{4}\right)$ , (ii)  $\sqrt{2}\left(\cos \frac{3\pi}{4} + i \sin \frac{3\pi}{4}\right)$   
 6.  $\frac{2}{3} \pm \frac{4}{3}i$       7.  $1 \pm \frac{\sqrt{2}}{2}i$       8.  $\frac{5}{27} \pm \frac{\sqrt{2}}{27}i$       9.  $\frac{2}{3} \pm \frac{\sqrt{14}}{21}i$   
 10.  $\frac{4\sqrt{5}}{5}$       12. (i)  $\frac{-2}{5}$ , (ii) 0      13.  $\frac{1}{\sqrt{2}}, \frac{3\pi}{4}$       14.  $x = 3, y = -3$   
 15. 2      17. 1      18. 0      20. 4

**प्रश्नावली 6.1**

1. (i)  $\{1, 2, 3, 4\}$       (ii)  $\{\dots - 3, -2, -1, 0, 1, 2, 3, 4, \dots\}$   
 2. (i) कोई हल नहीं है।      (ii)  $\{\dots - 4, -3\}$   
 3. (i)  $\{\dots - 2, -1, 0, 1\}$       (ii)  $(-\infty, 2)$   
 4. (i)  $\{-1, 0, 1, 2, 3, \dots\}$       (ii)  $(-2, \infty)$

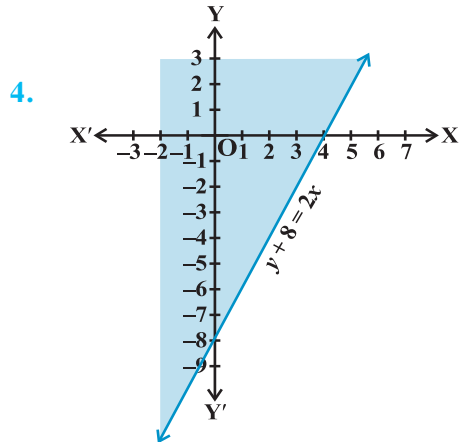
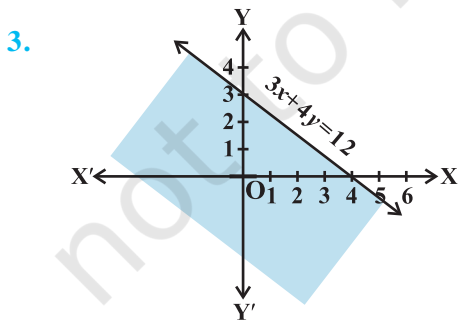
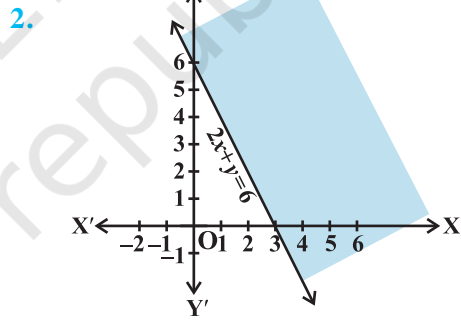
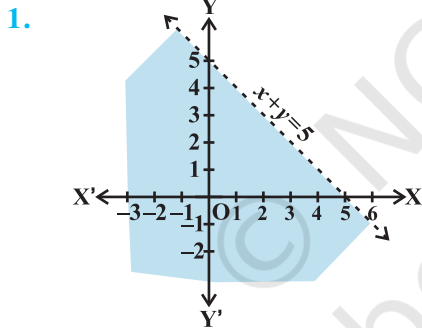


5.  $(-4, \infty)$       6.  $(-\infty, -3)$       7.  $(-\infty, -3]$       8.  $(-\infty, 4]$   
 9.  $(-\infty, 6)$       10.  $(-\infty, -6)$       11.  $(-\infty, 2]$       12.  $(-\infty, 120]$   
 13.  $(4, \infty)$       14.  $(-\infty, 2]$       15.  $(4, \infty)$       16.  $(-\infty, 2]$

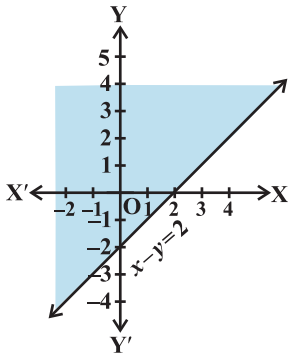


21. 35      22. 82  
 23.  $(5,7), (7,9)$       24.  $(6,8), (8,10), (10,12)$   
 25. 9 cm      26. 8 सेमी. से बड़ी या उसके बराबर किंतु 22 सेमी. से कम या उसके बराबर

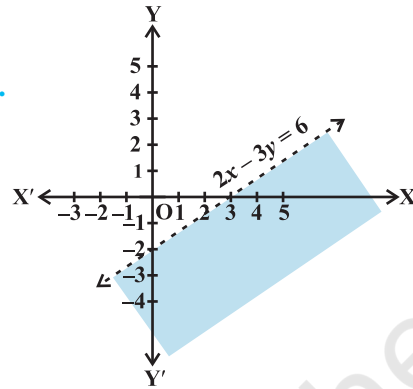
प्रश्नावली 6.2



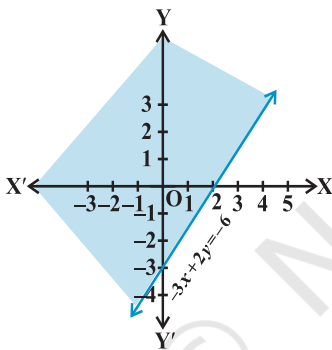
5.



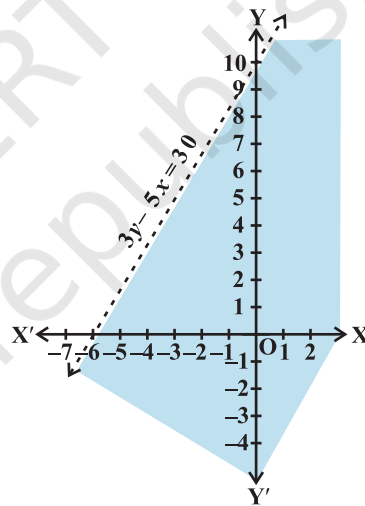
6.



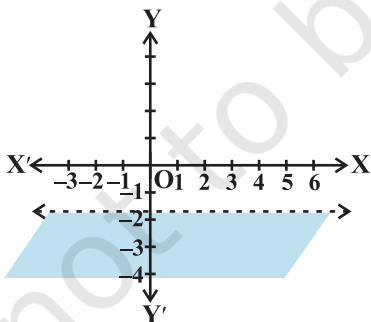
7.



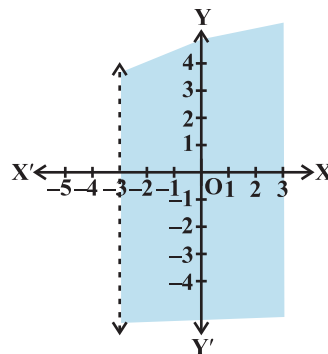
8.



9.

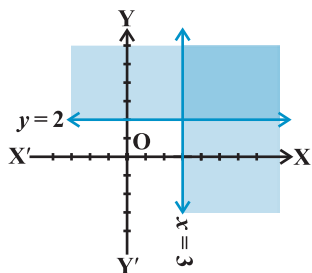


10.

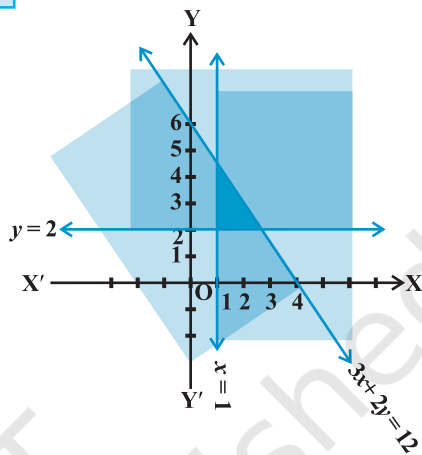


प्रश्नावली 6.3

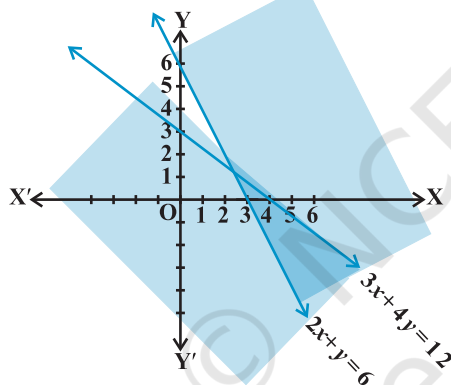
1.



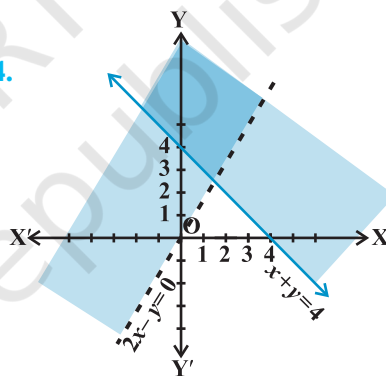
2.



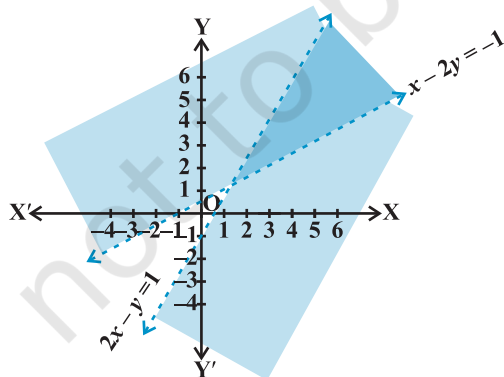
3.



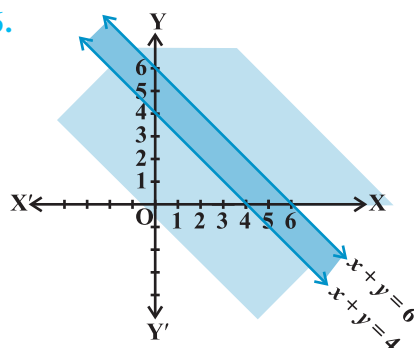
4.

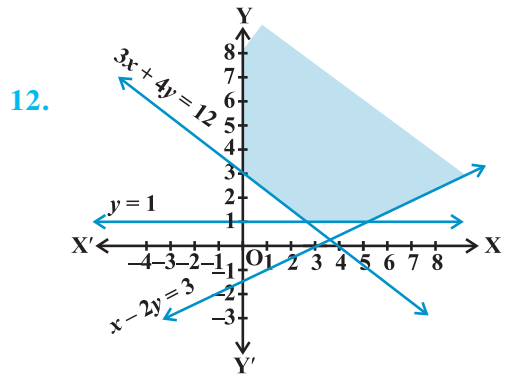
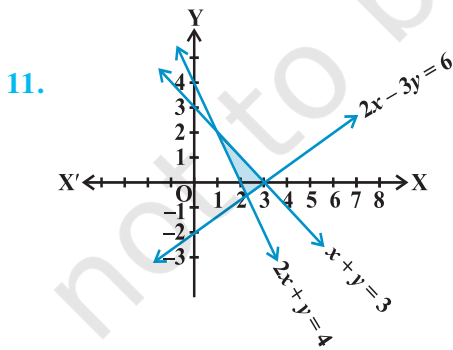
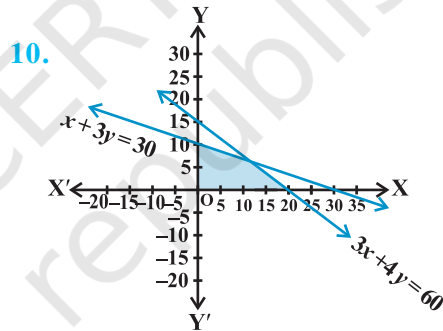
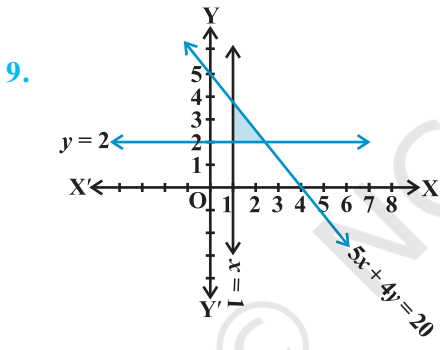
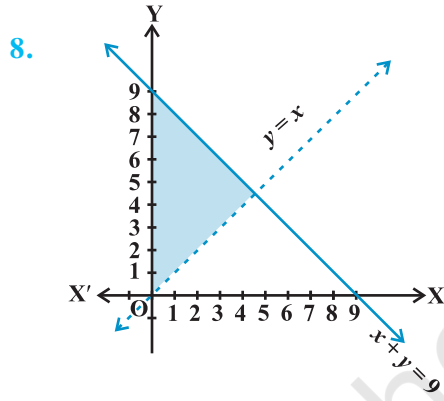
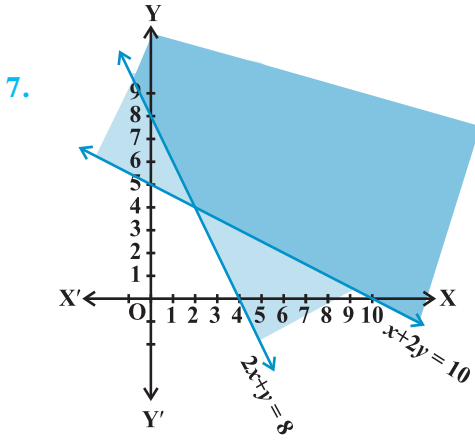


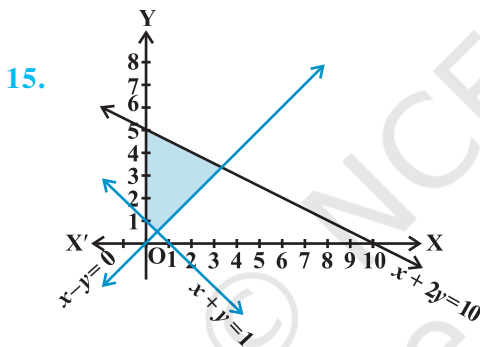
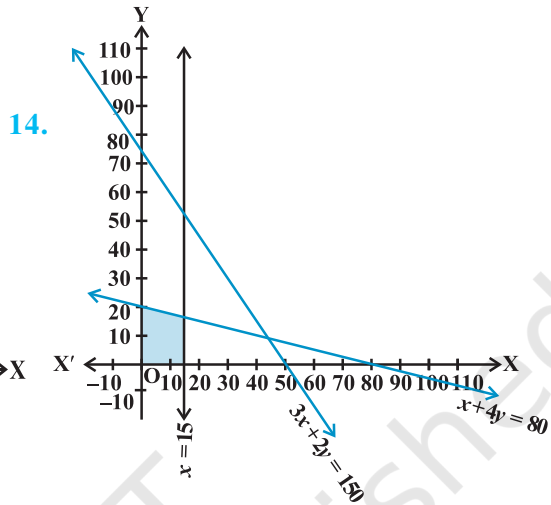
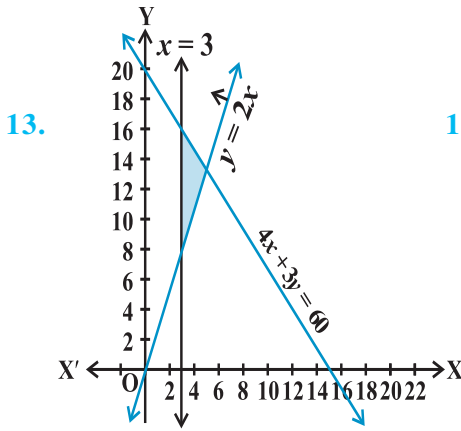
5.



6.







अध्याय 6 पर विविध प्रश्नावली

1.  $[2, 3]$

2.  $(0, 1]$

3.  $[-4, 2]$

4.  $(-23, 2]$

5.  $\left[ \frac{-80}{3}, \frac{-10}{3} \right]$

6.  $\left[ 1, \frac{11}{3} \right]$

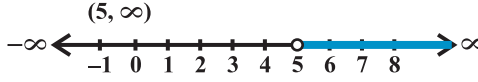
7.  $(-5, 5)$



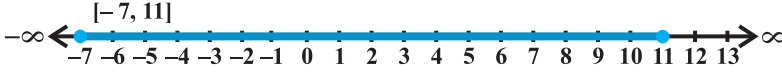
8.  $(-1, 7)$



9.  $(5, \infty)$



10.  $[-7, 11]$



11.  $20^\circ\text{C}$  तथा  $25^\circ\text{C}$  के बीच

12. 320 लीटर से अधिक परंतु 1280 लीटर से कम।

13. 562.5 लीटर से अधिक किंतु 900लीटर से कम।

14.  $9.6 \leq MA \leq 16.8$

## प्रश्नावली 7.1

1. (i) 125, (ii) 60.      2. 108      3. 5040      4. 336  
5. 8      6. 20

## प्रश्नावली 7.2

1. (i) 40320, (ii) 18      2. 30, No      3. 28      4. 64  
5. (i) 30, (ii) 15120

## प्रश्नावली 7.3

1. 504      2. 4536      3. 60      4. 120, 48  
5. 56      6. 9      7. (i) 3, (ii) 4      8. 40320  
9. (i) 360, (ii) 720, (iii) 240      10. 33810  
11. (i) 1814400, (ii) 2419200, (iii) 25401600

## प्रश्नावली 7.4

1. 45      2. (i) 5, (ii) 6      3. 210      4. 40  
5. 2000      6. 778320      7. 3960      8. 200  
9. 35

## अध्याय 7 पर विविध प्रश्नावली

1. 3600      2. 1440      3. (i) 504, (ii) 588, (iii) 1632  
4. 907200      5. 120      6. 50400      7. 420

8.  ${}^4C_1 \times {}^{48}C_4$       9. 2880      10.  ${}^{22}C_7 + {}^{22}C_{10}$       11. 151200

### प्रश्नावली 8.1

- $1 - 10x + 40x^2 - 80x^3 + 80x^4 - 32x^5$
- $\frac{32}{x^5} - \frac{40}{x^3} + \frac{20}{x} - 5x + \frac{5}{8}x^3 - \frac{x^5}{32}$
- $64x^6 - 576x^5 + 2160x^4 - 4320x^3 + 4860x^2 - 2916x + 729$
- $\frac{x^5}{243} + \frac{5x^2}{81} + \frac{10}{27}x + \frac{10}{9x} + \frac{5}{3x^3} + \frac{1}{x^5}$
- $x^6 + 6x^4 + 15x^2 + 20 + \frac{15}{x^2} + \frac{6}{x^4} + \frac{1}{x^6}$
- 884736      7. 11040808032      8. 104060401
- 9509900499      10.  $(1.1)^{10000} > 1000$       11.  $8(a^3b + ab^3); 40\sqrt{6}$
- $2(x^6 + 15x^4 + 15x^2 + 1), 198$

### प्रश्नावली 8.2

- 1512      2. -101376      3.  $(-1)^r {}^6C_r \cdot x^{12-2r} \cdot y^r$
- $(-1)^r {}^{12}C_r \cdot x^{24-r} \cdot y^r$       5. -1760  $x^9y^3$       6. 18564
- $\frac{-105}{8}x^9; \frac{35}{48}x^{12}$       8. 61236  $x^5y^5$       10.  $n = 7; r = 3$
- $m = 4$

### अध्याय 8 पर विविध प्रश्नावली

- $a = 3; b = 5; n = 6$       2.  $a = \frac{9}{7}$       3. 171
- $396\sqrt{6}$       6.  $2a^8 + 12a^6 - 10a^4 - 4a^2 + 2$
- 0.9510      8.  $n = 10$
- $\frac{16}{x} + \frac{8}{x^2} - \frac{32}{x^3} + \frac{16}{x^4} - 4x + \frac{x^2}{2} + \frac{x^3}{2} + \frac{x^4}{16} - 5$
- $27x^6 - 54ax^5 + 117a^2x^4 - 116a^3x^3 + 117a^4x^2 - 54a^5x + 27a^6$

### प्रश्नावली 9.1

1. 3, 8, 15, 24, 35
2.  $\frac{1}{2}, \frac{2}{3}, \frac{3}{4}, \frac{4}{5}, \frac{5}{6}$
3. 2, 4, 8, 16 and 32
4.  $-\frac{1}{6}, \frac{1}{6}, \frac{1}{2}, \frac{5}{6}$  तथा  $\frac{7}{6}$
5. 25, -125, 625, -3125, 15625
6.  $\frac{3}{2}, \frac{9}{2}, \frac{21}{2}, 21$  तथा  $\frac{75}{2}$
7. 65, 93
8.  $\frac{49}{128}$
9. 729
10.  $\frac{360}{23}$
11. 3, 11, 35, 107, 323;  $3 + 11 + 35 + 107 + 323 + \dots$
12.  $-1, \frac{-1}{2}, \frac{-1}{6}, \frac{-1}{24}, \frac{-1}{120}; -1 + \left(\frac{-1}{2}\right) + \left(\frac{-1}{6}\right) + \left(\frac{-1}{24}\right) + \left(\frac{-1}{120}\right) + \dots$
13. 2, 2, 1, 0, -1;  $2 + 2 + 1 + 0 + (-1) + \dots$
14.  $1, 2, \frac{3}{2}, \frac{5}{3}$  और  $\frac{8}{5}$

### प्रश्नावली 9.2

1. 1002001
2. 98450
3. 5 or 20
4. 4
5.  $\frac{n}{2}(5n+7)$
6.  $2q$
7.  $\frac{179}{321}$
8. 0
9. 27
10. 11, 14, 17, 20 और 23
11. 1
12. 14
13. Rs 245
14. 9

### प्रश्नावली 9.3

1.  $\frac{5}{2^{20}}, \frac{5}{2^n}$
2. 3072
3. -2187
4. (a)  $13^{\text{th}}$ , (b)  $12^{\text{th}}$ , (c)  $9^{\text{th}}$
5.  $\pm 1$
6.  $\frac{1}{6} [1 - (0.1)^{20}]$



8.  $\frac{\sqrt{7}}{2}(\sqrt{3}+1)\left(3^{\frac{n}{2}}-1\right)$       9.  $\frac{[1-(-a)^n]}{1+a}$       10.  $\frac{x^3(1-x^{2n})}{1-x^2}$
11.  $22+\frac{3}{2}(3^{11}-1)$       12.  $r=\frac{5}{2}$  या  $\frac{2}{5}$ ;  $\frac{2}{5}, 1, \frac{5}{2}$  या  $\frac{5}{2}, 1, \frac{2}{5}$  अभीष्ट पद हैं।
13. 4      14.  $\frac{16}{7}; 2; \frac{16}{7}(2^n-1)$       15. 2059 अथवा 463
16.  $\frac{-4}{3}, \frac{-8}{3}, \frac{-16}{3}, \dots$  or 4, -8, 16, -32, 64, ..      18.  $\frac{80}{81}(10^n-1)-\frac{8}{9}n$
19. 496      20.  $rR$       21. 3, -6, 12, -24      26. 9 और 27
27.  $n=\frac{-1}{2}$       30. 120, 480, 30  $(2^n)$       31. Rs 500  $(1.1)^{10}$
32.  $x^2-16x+25=0$

#### प्रश्नावली 9.4

1.  $\frac{n}{3}(n+1)(n+2)$       2.  $\frac{n(n+1)(n+2)(n+3)}{4}$
3.  $\frac{n}{6}(n+1)(3n^2+5n+1)$       4.  $\frac{n}{n+1}$       5. 2840
6.  $3n(n+1)(n+3)$       7.  $\frac{n(n+1)^2(n+2)}{12}$
8.  $\frac{n(n+1)}{12}(3n^2+23n+34)$
9.  $\frac{n}{6}(n+1)(2n+1)+2(2^n-1)$       10.  $\frac{n}{3}(2n+1)(2n-1)$

#### अध्याय 9 पर विविध प्रश्नावली

2. 5, 8, 11      4. 8729      5. 3050      6. 1210
7. 4      8. 160; 6      9.  $\pm 3$       10. 8, 16, 32
11. 4      12. 11

21. (i)  $\frac{50}{81}(10^n - 1) - \frac{5n}{9}$ , (ii)  $\frac{2n}{3} - \frac{2}{27}(1 - 10^{-n})$       22. 1680
23.  $\frac{n}{3}(n^2 + 3n + 5)$       25.  $\frac{n}{24}(2n^2 + 9n + 13)$
27. Rs 16680      28. Rs 39100      29. Rs 43690      30. Rs 17000; 20,000
31. Rs 5120      32. 25 दिन

### प्रश्नावली 10.1

1.  $\frac{121}{2}$  वर्ग इकाई
2.  $(0, a)$ ,  $(0, -a)$  और  $(-\sqrt{3}a, 0)$  या  $(0, a)$ ,  $(0, -a)$ , और  $(\sqrt{3}a, 0)$
3. (i)  $|y_2 - y_1|$ , (ii)  $|x_2 - x_1|$       4.  $\left(\frac{15}{2}, 0\right)$       5.  $-\frac{1}{2}$
7.  $-\sqrt{3}$       8.  $x = 1$       10.  $135^\circ$
11. 1 और 2, या  $\frac{1}{2}$  और 1, या  $-1$  और  $-2$ , या  $-\frac{1}{2}$  और  $-1$       14.  $\frac{1}{2}$ , 104.5 करोड़

### प्रश्नावली 10.2

1.  $y = 0$  और  $x = 0$       2.  $x - 2y + 10 = 0$       3.  $y = mx$
4.  $(\sqrt{3} + 1)x - (\sqrt{3} - 1)y = 4(\sqrt{3} - 1)$       5.  $2x + y + 6 = 0$
6.  $x - \sqrt{3}y + 2\sqrt{3} = 0$       7.  $5x + 3y + 2 = 0$
8.  $\sqrt{3}x + y = 10$       9.  $3x - 4y + 8 = 0$       10.  $5x - y + 20 = 0$
11.  $(1 + n)x + 3(1 + n)y = n + 11$       12.  $x + y = 5$
13.  $x + 2y - 6 = 0$ ,  $2x + y - 6 = 0$
14.  $\sqrt{3}x + y - 2 = 0$  और  $\sqrt{3}x + y + 2 = 0$       15.  $2x - 9y + 85 = 0$
16.  $L = \frac{.192}{90}(C - 20) + 124.942$       17. 1340 लीटर      19.  $2kx + hy = 3kh$ .

प्रश्नावली 10.3

1. (i)  $y = -\frac{1}{7}x + 0, -\frac{1}{7}, 0$ ; (ii)  $y = -2x + \frac{5}{3}, -2, \frac{5}{3}$ ; (iii)  $y = 0x + 0, 0, 0$
2. (i)  $\frac{x}{4} + \frac{y}{6} = 1, 4, 6$ ; (ii)  $\frac{x}{3} + \frac{y}{-2} = 1, \frac{3}{2}, -2$ ;  
 (iii)  $y = -\frac{2}{3}$ ,  $y$ -अक्ष पर अन्तःखण्ड =  $-\frac{2}{3}$  और  $x$ -अक्ष पर कोई अन्तःखण्ड नहीं।
3. (i)  $x \cos 120^\circ + y \sin 120^\circ = 4, 4, 120^\circ$  (ii)  $x \cos 90^\circ + y \sin 90^\circ = 2, 2, 90^\circ$ ;  
 (iii)  $x \cos 315^\circ + y \sin 315^\circ = 2\sqrt{2}, 2\sqrt{2}, 315^\circ$       4. 5 इकाई
5.  $(-2, 0)$  और  $(8, 0)$       6. (i)  $\frac{65}{17}$  इकाई, (ii)  $\frac{1}{\sqrt{2}} \left| \frac{p+r}{l} \right|$  इकाई
7.  $3x - 4y + 18 = 0$       8.  $y + 7x = 21$       9.  $30^\circ$  और  $150^\circ$
10.  $\frac{22}{9}$
12.  $(\sqrt{3} + 2)x + (2\sqrt{3} - 1)y = 8\sqrt{3} + 1$  या  $(\sqrt{3} - 2)x + (1 + 2\sqrt{3})y = -1 + 8\sqrt{3}$
13.  $2x + y = 5$       14.  $\left(\frac{68}{25}, -\frac{49}{25}\right)$       15.  $m = \frac{1}{2}, c = \frac{5}{2}$
17.  $y - x = 1, \sqrt{2}$

अध्याय 10 पर विविध प्रश्नावली

1. (a) 3, (b)  $\pm 2$ , (c) 6 या 1      2.  $\frac{7\pi}{6}, 1$
3.  $2x - 3y = 6, -3x + 2y = 6$       4.  $\left(0, -\frac{8}{3}\right), \left(0, \frac{32}{3}\right)$
5.  $\left| \cos\left(\frac{\phi - \theta}{2}\right) \right|$       6.  $x = -\frac{5}{22}$       7.  $2x - 3y + 18 = 0$

8.  $k^2$  वर्ग इकाई                      9. 5                      11.  $3x - y = 7, x + 3y = 9$
12.  $13x + 13y = 6$                       14. 1 : 2                      15.  $\frac{23\sqrt{5}}{18}$  इकाई
16. रेखा  $x$  - अक्ष के समान्तर है या  $y$  - अक्ष पर लम्ब है।
17.  $x = 1, y = 1.$                       18.  $(-1, -4).$                       19.  $\frac{1 \pm 5\sqrt{2}}{7}$
21.  $18x + 12y + 11 = 0$                       22.  $\left(\frac{13}{5}, 0\right)$                       24.  $119x + 102y = 125$

### प्रश्नावली 11.1

1.  $x^2 + y^2 - 4y = 0$                       2.  $x^2 + y^2 + 4x - 6y - 3 = 0$
3.  $36x^2 + 36y^2 - 36x - 18y + 11 = 0$                       4.  $x^2 + y^2 - 2x - 2y = 0$
5.  $x^2 + y^2 + 2ax + 2by + 2b^2 = 0$                       6.  $c(-5, 3), r = 6$
7.  $c(2, 4), r = \sqrt{65}$                       8.  $c(4, -5), r = \sqrt{53}$                       9.  $c\left(\frac{1}{4}, 0\right); r = \frac{1}{4}$
10.  $x^2 + y^2 - 6x - 8y + 15 = 0$                       11.  $x^2 + y^2 - 7x + 5y - 14 = 0$
12.  $x^2 + y^2 + 4x - 21 = 0$  &  $x^2 + y^2 - 12x + 11 = 0$
13.  $x^2 + y^2 - ax - by = 0$                       14.  $x^2 + y^2 - 4x - 4y = 5$
15. वृत्त के भीतर; क्योंकि बिन्दु की वृत्त के केन्द्र से दूरी वृत्त की त्रिज्या से कम है।

### प्रश्नावली 11.2

1. F (3, 0), अक्ष -  $x$  - अक्ष, नियता  $x = -3$ , नाभिलंब जीवा की लंबाई = 12
2. F  $(0, \frac{3}{2})$ , अक्ष -  $y$  - अक्ष, नियता  $y = -\frac{3}{2}$ , नाभिलंब जीवा की लंबाई = 6
3. F  $(-2, 0)$ , अक्ष -  $x$  - अक्ष, नियता  $x = 2$ , नाभिलंब जीवा की लंबाई = 8
4. F  $(0, -4)$ , अक्ष -  $y$  - अक्ष, नियता  $y = 4$ , नाभिलंब जीवा की लंबाई = 16
5. F  $(\frac{5}{2}, 0)$  अक्ष -  $x$  - अक्ष, नियता  $x = -\frac{5}{2}$ , नाभिलंब जीवा की लंबाई = 10
6. F  $(0, \frac{-9}{4})$ , अक्ष -  $y$  - अक्ष, नियता  $y = \frac{9}{4}$ , नाभिलंब जीवा की लंबाई = 9

7.  $y^2 = 24x$

8.  $x^2 = -12y$

9.  $y^2 = 12x$

10.  $y^2 = -8x$

11.  $2y^2 = 9x$

12.  $2x^2 = 25y$

प्रश्नावली 11.3

1. F  $(\pm\sqrt{20}, 0)$ ; V  $(\pm 6, 0)$ ; दीर्घ अक्ष = 12; लघु अक्ष = 8,  $e = \frac{\sqrt{20}}{6}$ ,

नाभिलंब जीवा =  $\frac{16}{3}$

2. F  $(0, \pm\sqrt{21})$ ; V  $(0, \pm 5)$ ; दीर्घ अक्ष = 10 लघु अक्ष = 4,  $e = \frac{\sqrt{21}}{5}$ ;

नाभिलंब जीवा =  $\frac{8}{5}$

3. F  $(\pm\sqrt{7}, 0)$ ; V  $(\pm 4, 0)$ ; दीर्घ अक्ष = 8; लघु अक्ष = 6,  $e = \frac{\sqrt{7}}{4}$ ;

नाभिलंब जीवा =  $\frac{9}{2}$

4. F  $(0, \pm\sqrt{75})$ ; V  $(0, \pm 10)$ ; दीर्घ अक्ष = 20; लघु अक्ष = 10,  $e = \frac{\sqrt{3}}{2}$ ;

नाभिलंब जीवा = 5

5. F  $(\pm\sqrt{13}, 0)$ ; V  $(\pm 7, 0)$ ; दीर्घ अक्ष = 14; लघु अक्ष = 12,  $e = \frac{\sqrt{13}}{7}$ ;

नाभिलंब जीवा =  $\frac{72}{7}$

6. F  $(0, \pm 10\sqrt{3})$ ; V  $(0, \pm 20)$ ; दीर्घ अक्ष = 40; लघु अक्ष = 20,  $e = \frac{\sqrt{3}}{2}$ ;

नाभिलंब जीवा = 10

7. F  $(0, \pm 4\sqrt{2})$ ; V  $(0, \pm 6)$ ; दीर्घ अक्ष = 12; लघु अक्ष = 4,  $e = \frac{2\sqrt{2}}{3}$ ;

नाभिलंब जीवा =  $\frac{4}{3}$

8.  $F(0, \pm\sqrt{15})$ ;  $V(0, \pm 4)$ ; दीर्घ अक्ष = 8 ; लघु अक्ष = 2 ,  $e = \frac{\sqrt{15}}{4}$  ;

नाभिलंब जीवा =  $\frac{1}{2}$

9.  $F(\pm\sqrt{5}, 0)$ ;  $V(\pm 3, 0)$ ; दीर्घ अक्ष = 6 ; लघु अक्ष = 4 ,  $e = \frac{\sqrt{5}}{3}$  ;

नाभिलंब जीवा =  $\frac{8}{3}$

10.  $\frac{x^2}{25} + \frac{y^2}{9} = 1$

11.  $\frac{x^2}{144} + \frac{y^2}{169} = 1$

12.  $\frac{x^2}{36} + \frac{y^2}{20} = 1$

13.  $\frac{x^2}{9} + \frac{y^2}{4} = 1$

14.  $\frac{x^2}{1} + \frac{y^2}{5} = 1$

15.  $\frac{x^2}{169} + \frac{y^2}{144} = 1$

16.  $\frac{x^2}{64} + \frac{y^2}{100} = 1$

17.  $\frac{x^2}{16} + \frac{y^2}{7} = 1$

18.  $\frac{x^2}{25} + \frac{y^2}{9} = 1$

19.  $\frac{x^2}{10} + \frac{y^2}{40} = 1$

20.  $x^2 + 4y^2 = 52$  या  $\frac{x^2}{52} + \frac{y^2}{13} = 1$

#### प्रश्नावली 11.4

1. नाभि  $(\pm 5, 0)$ , शीर्ष  $(\pm 4, 0)$ ;  $e = \frac{5}{4}$ ; नाभिलंब जीवा =  $\frac{9}{2}$

2. नाभि  $(0, \pm 6)$ , शीर्ष  $(0, \pm 3)$ ;  $e = 2$ ; नाभिलंब जीवा = 18

3. नाभि  $(0, \pm\sqrt{13})$ , शीर्ष  $(0, \pm 2)$ ;  $e = \frac{\sqrt{13}}{2}$ ; नाभिलंब जीवा = 9

4. नाभि  $(\pm 10, 0)$ , शीर्ष  $(\pm 6, 0)$ ;  $e = \frac{5}{3}$ ; नाभिलंब जीवा =  $\frac{64}{3}$

5. नाभि  $(0, \pm\frac{2\sqrt{14}}{\sqrt{5}})$ , शीर्ष  $(0, \pm\frac{6}{\sqrt{5}})$ ;  $e = \frac{\sqrt{14}}{3}$ ; नाभिलंब जीवा =  $\frac{4\sqrt{5}}{3}$

6. नाभि  $(0, \pm\sqrt{65})$ , शीर्ष  $(0, \pm 4)$ ;  $e = \frac{\sqrt{65}}{4}$ ; नाभिलंब जीवा =  $\frac{49}{2}$

$$7. \frac{x^2}{4} - \frac{y^2}{5} = 1$$

$$8. \frac{y^2}{25} - \frac{x^2}{39} = 1$$

$$9. \frac{y^2}{9} - \frac{x^2}{16} = 1$$

$$10. \frac{x^2}{16} - \frac{y^2}{9} = 1$$

$$11. \frac{y^2}{25} - \frac{x^2}{144} = 1$$

$$12. \frac{x^2}{25} - \frac{y^2}{20} = 1$$

$$13. \frac{x^2}{4} - \frac{y^2}{12} = 1$$

$$14. \frac{x^2}{49} - \frac{9y^2}{343} = 1$$

$$15. \frac{y^2}{5} - \frac{x^2}{5} = 1$$

### अध्याय 11 पर विविध प्रश्नावली

- नाभि दिए हुए व्यास के मध्य बिन्दु पर है।
- 2.23 m (लगभग)
- 9.11 m (लगभग)
- 1.56m (लगभग)
- $\frac{x^2}{81} + \frac{y^2}{9} = 1$
- 18 वर्ग इकाई
- $\frac{x^2}{25} + \frac{y^2}{9} = 1$
- $8\sqrt{3}a$

#### प्रश्नावली 12.1

- $y$  तथा  $z$  - निर्देशांक शून्य है।
- $y$  - निर्देशांक शून्य है।
- I, IV, VIII, V, VI, II, III, VII
- (i) XY - समतल (ii)  $(x, y, 0)$  (iii) आठ क्षेत्र।

#### प्रश्नावली 12.2

- (i)  $2\sqrt{5}$  (ii)  $\sqrt{43}$  (iii)  $2\sqrt{26}$  (iv)  $2\sqrt{5}$
- $x - 2z = 0$ ,  $9x^2 + 25y^2 + 25z^2 - 225 = 0$

#### प्रश्नावली 12.3

- (i)  $\left(\frac{-4}{5}, \frac{1}{5}, \frac{27}{5}\right)$ , (ii)  $(-8, 17, 3)$
- 1 : 2
- 2 : 3
- $(6, -4, -2), (8, -10, 2)$

## अध्याय 12 पर विविध प्रश्नावली

1.  $(1, -2, 8)$                       2.  $7, \sqrt{34}, 7$                       3.  $a = -2, b = -\frac{16}{3}, c = 2$   
 4.  $(0, 2, 0)$  और  $(0, -6, 0)$   
 5.  $(4, -2, 6)$                       6.  $x^2 + y^2 + z^2 - 2x - 7y + 2z = \frac{k^2 - 109}{2}$

## प्रश्नावली 13.1

1. 6                      2.  $\left(\pi - \frac{22}{7}\right)$                       3.  $\pi$                       4.  $\frac{19}{2}$   
 5.  $-\frac{1}{2}$                       6. 5                      7.  $\frac{11}{4}$                       8.  $\frac{108}{7}$   
 9.  $b$                       10. 2                      11. 1                      12.  $-\frac{1}{4}$   
 13.  $\frac{a}{b}$                       14.  $\frac{a}{b}$                       15.  $\frac{1}{\pi}$                       16.  $\frac{1}{\pi}$   
 17. 4                      18.  $\frac{a+1}{b}$                       19. 0                      20. 1  
 21. 0                      22. 2                      23. 3, 6  
 24.  $x = 1$  पर सीमा का अस्तित्व नहीं है।  
 25.  $x = 0$  पर सीमा का अस्तित्व नहीं है।                      26.  $x = 0$  पर सीमा का अस्तित्व नहीं है।  
 27. 0                      28.  $a = 0, b = 4$   
 29.  $\lim_{x \rightarrow a_1} f(x) = 0$  और  $\lim_{x \rightarrow a} f(x) = (a - a_1)(a - a_2) \dots (a - a_n)$   
 30. सभी  $a, a \neq 0$  के लिए  $\lim_{x \rightarrow a} f(x)$  का अस्तित्व है।                      31. 2  
 32.  $\lim_{x \rightarrow 0} f(x)$  के अस्तित्व हेतु  $m = n$  अनिवार्य रूप से होना चाहिए;  $m$  तथा  $n$  के किसी भी पूर्णांक मान के लिए  $\lim_{x \rightarrow 1} f(x)$  का अस्तित्व है।



प्रश्नावली 13.2

1. 20

2. 99

3. 1

4. (i)  $3x^2$

(ii)  $2x - 3$

(iii)  $\frac{-2}{x^3}$

(iv)  $\frac{-2}{(x-1)^2}$

6.  $nx^{n-1} + a(n-1)x^{n-2} + a^2(n-2)x^{n-3} + \dots + a^{n-1}$

7. (i)  $2x - a - b$  (ii)  $4ax(ax^2 + b)$  (iii)  $\frac{a-b}{(x-b)^2}$

8.  $\frac{nx^n - anx^{n-1} - x^n + a^n}{(x-a)^2}$

9. (i) 2 (ii)  $20x^3 - 15x^2 + 6x - 4$  (iii)  $\frac{-3}{x^4}(5+2x)$  (iv)  $15x^4 + \frac{24}{x^5}$

(v)  $\frac{-12}{x^5} + \frac{36}{x^{10}}$  (vi)  $\frac{-2}{(x+1)^2} - \frac{x(3x-2)}{(3x-1)^2}$  10.  $-\sin x$

11. (i)  $\cos 2x$  (ii)  $\sec x \tan x$   
(iii)  $5\sec x \tan x - 4\sin x$  (iv)  $-\operatorname{cosec} x \cot x$   
(v)  $-3\operatorname{cosec}^2 x - 5 \operatorname{cosec} x \cot x$  (vi)  $5\cos x + 6\sin x$   
(vii)  $2\sec^2 x - 7\sec x \tan x$

अध्याय 13 पर विविध प्रश्नावली

1. (i)  $-1$  (ii)  $\frac{1}{x^2}$  (iii)  $\cos(x+1)$  (iv)  $-\sin x - \frac{\pi}{8}$  2. 1

3.  $\frac{-qr}{x^2} + ps$

4.  $2c(ax+b)(cx+d) + a(cx+d)^2$

5.  $\frac{ad-bc}{(cx+d)^2}$

6.  $\frac{-2}{(x-1)^2}, x \neq 0, 1$

7.  $\frac{-(2ax+b)}{(ax^2+bx+c)^2}$

8.  $\frac{-apx^2 - 2bpx + ar - bq}{(px^2 + qx + r)^2}$  9.  $\frac{apx^2 + 2bpx + bq - ar}{(ax + b)^2}$  10.  $\frac{-4a}{x^5} + \frac{2b}{x^3} - \sin x$
11.  $\frac{2}{\sqrt{x}}$  12.  $na(ax + b)^{n-1}$
13.  $(ax + b)^{n-1}(cx + d)^{m-1} [mc(ax + b) + na(cx + d)]$  14.  $\cos(x + a)$
15.  $-\operatorname{cosec}^3 x - \operatorname{cosec} x \cot^2 x$  16.  $\frac{-1}{1 + \sin x}$
17.  $\frac{-2}{(\sin x - \cos x)^2}$  18.  $\frac{2 \sec x \tan x}{(\sec x + 1)^2}$  19.  $n \sin^{n-1} x \cos x$
20.  $\frac{bc \cos x + ad \sin x + bd}{(c + d \cos x)^2}$  21.  $\frac{\cos a}{\cos^2 x}$
22.  $x^3(5x \cos x + 3x \sin x + 20 \sin x - 12 \cos x)$
23.  $-x^2 \sin x - \sin x + 2x \cos x$
24.  $-q \sin x(ax^2 + \sin x) + (p + q \cos x)(2ax + \cos x)$
25.  $-\tan^2 x(x + \cos x) + (x - \tan x)(1 - \sin x)$
26.  $\frac{35 + 15x \cos x + 28 \cos x + 28x \sin x - 15 \sin x}{(3x + 7 \cos x)^2}$
27.  $\frac{x \cos \frac{\pi}{4}(2 \sin x - x \cos x)}{\sqrt{2} \sin^2 x}$  28.  $\frac{1 + \tan x - x \sec^2 x}{(1 + \tan x)^2}$
29.  $(x + \sec x)(1 - \sec^2 x) + (x - \tan x)(1 + \sec x \tan x)$
30.  $\frac{\sin x - n x \cos x}{\sin^{n+1} x}$

### प्रश्नावली 14.1

1. (i) यह वाक्य सदैव असत्य है, क्योंकि किसी माह में अधिकतम 31 दिन होते हैं। अतएव यह एक कथन है।
  - (ii) यह एक कथन नहीं है, क्योंकि कुछ लोगों के लिए गणित सरल हो सकती है और कुछ अन्य लोगों के लिए यह कठिन हो सकती है।
  - (iii) यह वाक्य सदैव सत्य है क्योंकि, योगफल 12 है और यह 10 से अधिक है। अतः यह एक कथन है।
  - (iv) यह वाक्य कभी सत्य होता है और कभी सत्य नहीं होता है। उदाहरण के लिए 2 का वर्ग एक सम संख्या है और 3 का वर्ग एक विषम संख्या है। इसलिए यह एक कथन नहीं है।
  - (v) यह वाक्य कभी सत्य होता है और कभी असत्य होता है। उदाहरणार्थ, वर्ग और समचतुर्भुज भुजाएँ समान लंबाई की होती हैं जबकि आयत और समलम्ब की भुजाएँ असमान लंबाई की होती हैं। इसलिए, यह कथन नहीं है।
  - (vi) यह एक आदेश है और इसलिए यह एक कथन नहीं है।
  - (vii) यह वाक्य असत्य है, क्योंकि गुणनफल  $(-8)$  है। अतः यह एक कथन है।
  - (viii) यह वाक्य सदैव सत्य होता है और इसलिए यह एक कथन है।
  - (ix) प्रस्तुत संदर्भ से यह स्पष्ट नहीं है कि किस दिन का उल्लेख किया गया है और इसलिए यह एक कथन नहीं है।
  - (x) यह एक सत्य कथन है, क्योंकि सभी वास्तविक संख्याओं को  $a+i \times 0$  के रूप में लिखा जा सकता है।
2. तीन उदाहरण इस प्रकार हो सकते हैं:
    - (i) इस कमरे में उपस्थित प्रत्येक व्यक्ति निडर है। यह एक कथन नहीं है, क्योंकि संदर्भ से स्पष्ट नहीं है कि यहाँ पर किस कमरे के बारे में कहा जा रहा है और निडर शब्द भी स्पष्ट रूप से परिभाषित नहीं है।
    - (ii) वह अभियान्त्रिकी की छात्रा है। यह भी एक कथन नहीं है क्योंकि यह स्पष्ट नहीं है कि 'वह' कौन है।
    - (iii) " $\cos^2\theta$  का मान सदैव  $1/2$ ". से अधिक होता है। जब तक हमें यह ज्ञात न हो कि  $\theta$  क्या है हम यह नहीं कह सकते कि वाक्य सत्य है या नहीं।

### प्रश्नावली 14.2

1. (i) चैन्नई तामिलनाडू की राजधानी नहीं है।
- (ii)  $\sqrt{2}$  एक सम्मिश्र संख्या है।
- (iii) सभी त्रिभुज समबाहु त्रिभुज हैं।

- (iv) संख्या 2 संख्या 7 से बड़ी नहीं है।  
 (v) प्रत्येक प्राकृत संख्या एक पूर्णांक नहीं है।
2. (i) कथन “संख्या  $x$  एक परिमेय संख्या है।” पहले कथन का निषेधन है जो दूसरे कथन के समतुल्य है। यह इस कारण से कि जब कोई संख्या अपरिमेय नहीं है तो वह परिमेय है। अतः दिए हुए कथन एक दूसरे के निषेधन हैं।  
 (ii) कथन “ $x$  एक अपरिमेय संख्या है।” पहले कथन का निषेधन है, जो दूसरे कथन के समान है। इसलिए दोनों कथन एक दूसरे के निषेधन हैं।
3. (i) संख्या 3 अभाज्य है; संख्या 3 विषम है (सत्य)।  
 (ii) सभी पूर्णांक धन हैं; सभी पूर्णांक ऋण हैं (असत्य)  
 (iii) संख्या 100 संख्या 3 से भाज्य है, संख्या 100 संख्या 11 से भाज्य है तथा संख्या 100 संख्या 5 से भाज्य है (असत्य)।

### प्रश्नावली 14.3

1. (i) ‘और’। घटक कथन :  
 सभी परिमेय संख्याएँ वास्तविक संख्याएँ होती हैं।  
 सभी वास्तविक संख्याएँ सम्मिश्र संख्याएँ नहीं होती हैं।  
 (ii) ‘या’। घटक कथन :  
 किसी पूर्णांक का वर्ग धन होता है।  
 किसी पूर्णांक का वर्ग ऋण होता है।  
 (iii) ‘और’। घटक कथन :  
 रेत धूप में शीघ्र गरम हो जाती है।  
 रेत रात्रि में शीघ्र ठंडी नहीं होती है।  
 (iv) ‘और’। घटक कथन :  
 $x = 2$  समीकरण  $3x^2 - x - 10 = 0$  का मूल है।  
 $x = 3$  समीकरण  $3x^2 - x - 10 = 0$  का मूल है।
2. (i) “एक ऐसे का अस्तित्व है”। निषेधन  
 एक ऐसी संख्या का अस्तित्व नहीं है जो अपने वर्ग के बराबर है।  
 (ii) “प्रत्येक के लिए”। निषेधन  
 एक ऐसी वास्तविक संख्या  $x$  का अस्तित्व है ताकि  $x, x + 1$  से कम नहीं है।  
 (iii) “एक ऐसे का अस्तित्व है”। निषेधन  
 भारत में एक ऐसे राज्य का अस्तित्व है जिसकी राजधानी नहीं है।

3. निषेधन नहीं है। (i) में दिए हुए कथन का निषेधन:  $x$  और  $y$  वास्तविक संख्याओं के अस्तित्व इस प्रकार है, कि  $x + y \neq y + x$ , जो (ii) में दिए कथन से भिन्न है।
4. (i) अपवर्जित  
(ii) अन्तर्विष्ट  
(iii) अपवर्जित

#### प्रश्नावली 14.4

1. (i) एक प्राकृत संख्या विषम है का तात्पर्य है कि उसका वर्ग भी विषम है।  
(ii) कोई प्राकृत संख्या विषम है केवल यदि उसका वर्ग विषम है।  
(iii) किसी प्राकृत संख्या के विषम होने के लिए यह अनिवार्य है कि उसका वर्ग विषम है।  
(iv) किसी प्राकृत संख्या के वर्ग के विषम होने के लिए यह पर्याप्त है कि संख्या विषम है।  
(v) यदि किसी प्राकृत संख्या का वर्ग विषम नहीं है, तो वह प्राकृत संख्या विषम नहीं है।
2. (i) प्रतिधनात्मक:  
यदि एक संख्या  $x$  विषम नहीं है, तो  $x$  एक अभाज्य संख्या नहीं है।  
विलोम:  
यदि एक संख्या  $x$  विषम है, तो  $x$  एक अभाज्य संख्या है।
- (ii) प्रतिधनात्मक:  
यदि दो रेखाएँ एक दूसरे को एक तल में काटती हैं; तो रेखाएँ समान्तर नहीं हैं।  
विलोम:  
यदि दो रेखाएँ एक दूसरे को एक समतल में नहीं काटती हैं; तो रेखाएँ समान्तर हैं।
- (iii) प्रतिधनात्मक:  
यदि कोई वस्तु कम तापक्रम पर नहीं है, तो वह वस्तु ठंडी नहीं है।  
विलोम:  
यदि कोई वस्तु कम तापक्रम पर है, तो वह वस्तु ठंडी है।
- (iv) प्रतिधनात्मक:  
यदि आपको ज्ञात है कि निगमनात्मक विवेचन किस प्रकार किया जाता है, तो आप ज्यामिति विषय को आत्मसात् कर सकते हैं।  
विलोम:  
यदि आपको ज्ञात नहीं है कि निगमनात्मक विवेचन किस प्रकार किया जाता है, तो आप ज्यामिति विषय को आत्मसात् नहीं कर सकते हैं।

- (v) इस कथन को इस प्रकार लिख सकते हैं: “यदि  $x$  एकसम संख्या है, तो  $x$  संख्या 4 से भाज्य है।”
- प्रतिधनात्मक, यदि  $x$  संख्या 4, से भाज्य नहीं है, तो  $x$  एक सम संख्या नहीं है।  
विलोम: यदि  $x$  संख्या 4 से भाज्य है, तो  $x$  एक सम संख्या है।
3. (i) यदि आपको नौकरी मिल गई है, तो आपकी विश्वसनीयता अच्छी है  
(ii) यदि केले का पेड़ एक माह तक गरम बना रहता है तो केले के पेड़ में फूल लगेंगे।  
(iii) यदि किसी चतुर्भुज के विकर्ण एक दूसरे को समद्विभाजित करते हैं, तो वह एक समान्तर चतुर्भुज है।  
(iv) यदि आप कक्षा में A+ ग्रेड पाते हैं, तो आप पुस्तक के सभी प्रश्न सरल कर लेते हैं।
4. a (i) प्रतिधनात्मक  
(ii) विलोम  
b (i) प्रतिधनात्मक  
(ii) विलोम

### प्रश्नावली 14.5

5. (i) असत्या। परिभाषा से जीवा वृत्त को दो भिन्न भिन्न बिन्दुओं पर काटती है।  
(ii) असत्या। इसे एक प्रत्युदाहरण द्वारा सिद्ध किया जा सकता है। एक ऐसी जीवा जो व्यास नहीं है एक प्रत्युदाहरण है।  
(iii) सत्या। यदि दीर्घवृत्त के समीकरण में  $a = b$ , रखा जाए तो वह वृत्त का समीकरण हो जाता है (प्रत्यक्ष विधि)।  
(iv) सत्या। असमिका के नियम द्वारा।  
(v) असत्या। क्योंकि 11 एक अभाज्य संख्या है, इसलिए  $\sqrt{11}$  अपरिमेय है।

### अध्याय 14 पर विविध प्रश्नावली

1. (i) एक ऐसी धनात्मक वास्तविक संख्या  $x$  का अस्तित्व है कि  $x-1$  धनात्मक नहीं है।  
(ii) एक ऐसी बिल्ली का अस्तित्व है जो खरोचती नहीं है।  
(iii) एक ऐसी वास्तविक संख्या  $x$  का अस्तित्व है कि न तो  $x > 1$  और न  $x < 1$ ।  
(iv) किसी ऐसी वास्तविक संख्या  $x$  का अस्तित्व नहीं है कि  $0 < x < 1$ ।
2. (i) कथन इस प्रकार भी लिखा जा सकता है “यदि एक धन पूर्णांक अभाज्य है, तो 1 तथा स्वयं के अतिरिक्त इसका कोई अन्य भाज्य नहीं है।”  
प्रतिधनात्मक  
यदि एक धन पूर्णांक के 1 तथा स्वयं के अतिरिक्त अन्य भाजक भी हैं, तो वह पूर्णांक अभाज्य संख्या नहीं है।

(ii) प्रदत्त कथन इस प्रकार भी लिखा जा सकता है : यदि दिन में धूप है तो मैं समुद्र तट पर जाता हूँ।

विलोमः

यदि मैं समुद्र तट पर नहीं जाता हूँ, तो दिन में धूप है।

प्रतिधनात्मक

यदि मैं समुद्र तट पर नहीं जाता हूँ, तो दिन में धूप नहीं है।

(iii) विलोमः

यदि आपको प्यास लगी है, तो बाहर गरम है।

प्रतिधनात्मक

यदि आपको प्यास नहीं लगती है, तो बाहर गरमी नहीं है।

3. (i) यदि सर्वर पर लाग आन है, तो पासवर्ड ज्ञात है।  
(ii) यदि वर्षा होती है, तो यातायात में अवरोध उत्पन्न होता है।  
(iii) यदि आप निर्धारित शुल्क का भुगतान करते हैं, तो आप वेबसाइट में प्रवेश कर सकते हैं।
4. (i) आप टेलीविजन देखते हैं यदि और केवल यदि आपका मन मुक्त है।  
(ii) आप A-ग्रेड पाते हैं यदि और केवल यदि आप समस्त गृहकार्य नियमित रूप से करते हैं।  
(iii) एक चतुर्भुज समान कोणिक है यदि और केवल यदि वह एक आयत है।
5. “और” से प्रयुक्त मिश्र कथन: 25 संख्या 5 और 8 का गुणज है।  
यह असत्य है।  
“या” से प्रयुक्त मिश्र कथन : 25 संख्या 5 या 8 का गुणज है।  
यह सत्य है।
7. प्रश्नावली 14.4 का प्रश्न संख्या 1 देखिए

### प्रश्नावली 15.1

- |           |           |           |          |
|-----------|-----------|-----------|----------|
| 1. 3      | 2. 8.4    | 3. 2.33   | 4. 7     |
| 5. 6.32   | 6. 16     | 7. 3.23   | 8. 5.1   |
| 9. 157.92 | 10. 11.28 | 11. 10.34 | 12. 7.35 |

## प्रश्नावली 15.2

1. 9, 9.25
2.  $\frac{n+1}{2}, \frac{n^2-1}{12}$
3. 16.5, 74.25
4. 19, 43.4
5. 100, 29.09
6. 64, 1.69
7. 107, 2276
8. 27, 132
9. 93, 108.52, 10.27
10. 5.55, 43.5

## प्रश्नावली 15.3

1. B
2. Y
3. (i) B, (ii) B
4. A
5. भार

## अध्याय 15 पर विविध प्रश्नावली

1. 4, 8
2. 6, 8
3. 24, 12
5. (i) 10.1, 1.99 (ii) 10.2, 1.98
6. अधिकतम रसायन शास्त्र तथा न्यूनतम गणित
7. 20, 3.036

## प्रश्नावली 16.1

1. {HHH, HHT, HTH, THH, TTH, HTT, THT, TTT}
2.  $\{(x, y) : x, y = 1, 2, 3, 4, 5, 6\}$   
या  $\{(1,1), (1,2), (1,3), \dots, (1,6), (2,1), (2,2), \dots, (2,6), \dots, (6,1), (6,2), \dots, (6,6)\}$
3. {HHHH, HHHT, HHHT, HTHH, THHH, HHTT, HTHT, HTTH, THHT, THTH, TTHH, HTTT, THTT, TTHT, TTTH, TTTT}
4. {H1, H2, H3, H4, H5, H6, T1, T2, T3, T4, T5, T6}
5. {H1, H2, H3, H4, H5, H6, T}
6. {XB<sub>1</sub>, XB<sub>2</sub>, XG<sub>1</sub>, XG<sub>2</sub>, YB<sub>3</sub>, YG<sub>3</sub>, YG<sub>4</sub>, YG<sub>5</sub>}
7. {R1, R2, R3, R4, R5, R6, W1, W2, W3, W4, W5, W6, B1, B2, B3, B4, B5, B6}
8. (i) {BB, BG, GB, GG} (ii) {0, 1, 2}
9. {RW, WR, WW}
10. [HH, HT, T1, T2, T3, T4, T5, T6}
11. {DDD, DDN, DND, NDD, DNN, NDN, NND, NNN}
12. {T, H1, H3, H5, H21, H22, H23, H24, H25, H26, H41, H42, H43, H44, H45, H46, H61, H62, H63, H64, H65, H66}
13. {(1,2), (1,3), (1,4), (2,1), (2,3), (2,4), (3,1), (3,2), (3,4), (4,1), (4,2), (4,3)}
14. {1HH, 1HT, 1TH, 1TT, 2H, 2T, 3HH, 3HT, 3TH, 3TT, 4H, 4T, 5HH, 5HT, 5TH, 5TT, 6H, 6T}



15.  $\{TR_1, TR_2, TB_1, TB_2, TB_3, H1, H2, H3, H4, H5, H6\}$   
 16.  $\{6, (1,6), (2,6), (3,6), (4,6), (5,6), (1,1,6), (1,2,6), \dots, (1,5,6), (2,1,6), (2,2,6), \dots, (2,5,6), \dots, (5,1,6), (5,2,6), \dots\}$

### प्रश्नावली 16.2

1. No.  
 2. (i)  $\{1, 2, 3, 4, 5, 6\}$  (ii)  $\phi$  (iii)  $\{3, 6\}$  (iv)  $\{1, 2, 3\}$  (v)  $\{6\}$   
 (vi)  $\{3, 4, 5, 6\}$ ,  $A \cup B = \{1, 2, 3, 4, 5, 6\}$ ,  $A \cap B = \phi$ ,  $B \cup C = \{3, 6\}$ ,  $E \cap F = \{6\}$ ,  
 $D \cap E = \phi$ ,  
 $A - C = \{1, 2, 4, 5\}$ ,  $D - E = \{1, 2, 3\}$ ,  $E \cap F' = \phi$ ,  $F' = \{1, 2\}$   
 3.  $A = \{(3,6), (4,5), (5,4), (6,3), (4,6), (5,5), (6,4), (5,6), (6,5), (6,6)\}$   
 $B = \{(1,2), (2,2), (3,2), (4,2), (5,2), (6,2), (2,1), (2,3), (2,4), (2,5), (2,6)\}$   
 $C = \{(3,6), (6,3), (5,4), (4,5), (6,6)\}$   
 A और B, B और C परस्पर अपवर्जी हैं  
 4. (i) A और B; A और C; B और C; C और D (ii) A और C (iii) B और D  
 5. (i) “न्यूनतम दो पट्ट प्राप्त होना”, और “न्यूनतम दो चित्त प्राप्त होना”  
 (ii) “कोई पट्ट प्राप्त न होना”, “तथ्यतः एक पट्ट प्राप्त होना” और “न्यूनतम दो पट्ट प्राप्त होना”  
 (iii) “अधिकतम दो चित्त प्राप्त होना”, और “तथ्यतः दो चित्त प्राप्त होना”  
 (iv) “तथ्यतः एक पट्ट प्राप्त होना” और “तथ्यतः दो पट्ट प्राप्त होना”  
 (v) “तथ्यतः एक चित्त प्राप्त होना” और “तथ्यतः दो चित्त प्राप्त होना” और “तथ्यतः तीन चित्त प्राप्त होना”

 टिप्पणी उपरोक्त प्रश्न के उत्तर में अन्य घटनाएँ भी हो सकती हैं

6.  $A = \{(2,1), (2,2), (2,3), (2,4), (2,5), (2,6), (4,1), (4,2), (4,3), (4,4), (4,5), (4,6), (6,1), (6,2), (6,3), (6,4), (6,5), (6,6)\}$   
 $B = \{(1,1), (1,2), (1,3), (1,4), (1,5), (1,6), (3,1), (3,2), (3,3), (3,4), (3,5), (3,6), (5,1), (5,2), (5,3), (5,4), (5,5), (5,6)\}$   
 $C = \{(1,1), (1,2), (1,3), (1,4), (2,1), (2,2), (2,3), (3,1), (3,2), (4,1)\}$   
 (i)  $A' = \{(1,1), (1,2), (1,3), (1,4), (1,5), (1,6), (3,1), (3,2), (3,3), (3,4), (3,5), (3,6), (5,1), (5,2), (5,3), (5,4), (5,5), (5,6)\} = B$   
 (ii)  $B' = \{(2,1), (2,2), (2,3), (2,4), (2,5), (2,6), (4,1), (4,2), (4,3), (4,4), (4,5), (4,6), (6,1), (6,2), (6,3), (6,4), (6,5), (6,6)\} = A$   
 (iii)  $A \cup B = \{(1,1), (1,2), (1,3), (1,4), (1,5), (1,6), (3,1), (3,2), (3,3), (3,4), (3,5), (3,6), (5,1), (5,2), (5,3), (5,4), (5,5), (5,6), (2,1), (2,2), (2,3), (2,5), (2,6), (4,1), (4,2), (4,3), (4,4), (4,5), (4,6), (6,1), (6,2), (6,3), (6,4), (6,5), (6,6)\} = S$

- (iv)  $A \cap B = \phi$   
 (v)  $A - C = \{(2,4), (2,5), (2,6), (4,2), (4,3), (4,4), (4,5), (4,6), (6,1), (6,2), (6,3), (6,4), (6,5), (6,6)\}$   
 (vi)  $B \cup C = \{(1,1), (1,2), (1,3), (1,4), (1,5), (1,6), (2,1), (2,2), (2,3), (3,1), (3,2), (3,3), (3,4), (3,5), (3,6), (4,1), (5,1), (5,2), (5,3), (5,4), (5,5), (5,6)\}$   
 (vii)  $B \cap C = \{(1,1), (1,2), (1,3), (1,4), (3,1), (3,2)\}$   
 (viii)  $A \cap B' \cap C' = \{(2,4), (2,5), (2,6), (4,2), (4,3), (4,4), (4,5), (4,6), (6,1), (6,2), (6,3), (6,4), (6,5), (6,6)\}$
7. (i) सत्य, (ii) सत्य, (iii) सत्य, (iv) असत्य, (v) असत्य, (vi) असत्य

### प्रश्नावली 16.3

1. (a) हाँ (b) हाँ (c) नहीं (d) नहीं (e) नहीं
2.  $\frac{3}{4}$
3. (i)  $\frac{1}{2}$  (ii)  $\frac{2}{3}$  (iii)  $\frac{1}{6}$  (iv) 0 (v)  $\frac{5}{6}$
4. (a) 52 (b)  $\frac{1}{52}$  (c) (i)  $\frac{1}{13}$ , (ii)  $\frac{1}{2}$
5. (i)  $\frac{1}{12}$ , (ii)  $\frac{1}{12}$
6.  $\frac{3}{5}$
7. 4.00 रु लाभ, 1.50 रु लाभ, 1.00 रु हानि, 3.50 रु हानि, 6.00 रु हानि  
 $P(4.00 \text{ रु जीतना}) = \frac{1}{16}$ ,  $P(1.50 \text{ रु जीतना}) = \frac{1}{4}$ ,  $P(1.00 \text{ रु हारना}) = \frac{3}{8}$   
 $P(3.50 \text{ रु हारना}) = \frac{1}{4}$ ,  $P(6.00 \text{ रु हानि}) = \frac{1}{16}$
8. (i)  $\frac{1}{8}$ , (ii)  $\frac{3}{8}$ , (iii)  $\frac{1}{2}$ , (iv)  $\frac{7}{8}$ , (v)  $\frac{1}{8}$ , (vi)  $\frac{1}{8}$ , (vii)  $\frac{3}{8}$ , (viii)  $\frac{1}{8}$ , (ix)  $\frac{7}{8}$
9.  $\frac{9}{11}$
10. (i)  $\frac{6}{13}$ , (ii)  $\frac{7}{13}$
11.  $\frac{1}{38760}$
12. (i) नहीं, क्योंकि  $P(A \cap B)$ ,  $P(A)$  और  $P(B)$ , से छोटा या उसके बराबर होना चाहिए (ii) हाँ
13. (i)  $\frac{7}{15}$ , (ii) 0.5, (iii) 0.15
14.  $\frac{4}{5}$
15. (i)  $\frac{5}{8}$ , (ii)  $\frac{3}{8}$
16. No
17. (i) 0.58, (ii) 0.52, (iii) 0.74,

18. 0.6

19. 0.55

20. 0.65

21. (i)  $\frac{19}{30}$  (ii)  $\frac{11}{30}$  (iii)  $\frac{2}{15}$

## अध्याय 16 पर विविध प्रश्नावली

1. (i)  $\frac{{}^{20}C_5}{{}^{60}C_5}$  (ii)  $1 - \frac{{}^{30}C_5}{{}^{60}C_5}$  2.  $\frac{{}^{13}C_3 \cdot {}^{13}C_1}{{}^{52}C_4}$

3. (i)  $\frac{1}{2}$  (ii)  $\frac{1}{2}$  (iii)  $\frac{5}{6}$  4. (a)  $\frac{999}{1000}$  (b)  $\frac{{}^{9990}C_2}{{}^{10000}C_2}$  (c)  $\frac{{}^{9990}C_{10}}{{}^{10000}C_{10}}$

5. (a)  $\frac{17}{33}$  (b)  $\frac{16}{33}$  6.  $\frac{2}{3}$

7. (i) 0.88 (ii) 0.12 (iii) 0.19 (iv) 0.34 8.  $\frac{4}{5}$

9. (i)  $\frac{33}{83}$  (ii)  $\frac{3}{8}$  10.  $\frac{1}{5040}$

